

MİMARİ KATALOG
ARCHITECTURAL CATALOGUE

Alüminyum Kapı Pencere ve Giydirme Cephe Sistemleri
Aluminium Window Doors and Facade Systems



RS C40

MİMARİ KATALOG ARCHITECTURAL CATALOGUE

Alüminyum Kapı Pencere ve Giydirme Cephe Sistemleri
Aluminium Window Doors and Facade Systems



Rescara Sistem Detayları
Rescara System Details

RSC40

PROFİLLER

PROFILES

01

02

03

04

05

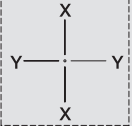
06

07

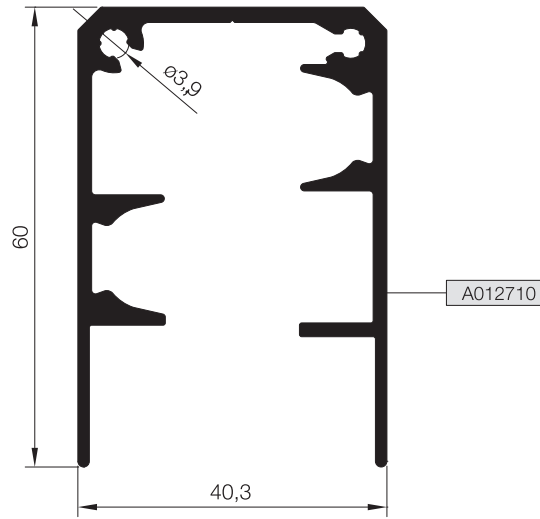
08

09

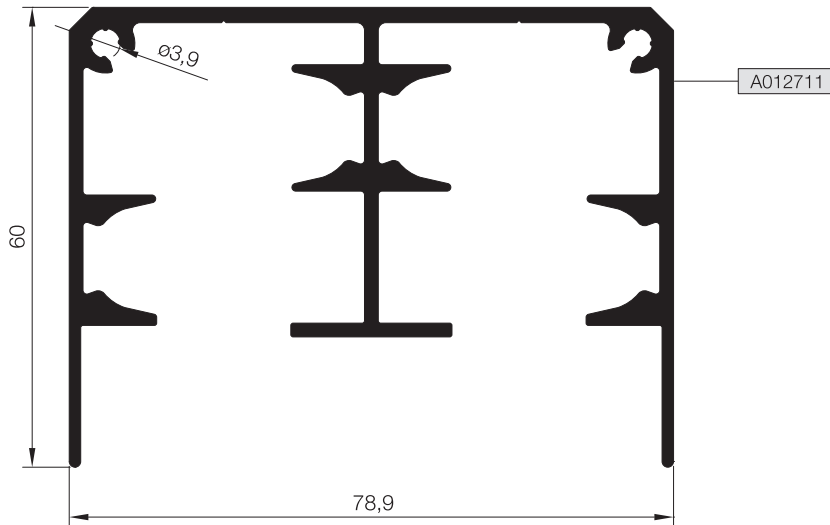
10

KOD / CODE	AĞIRLIK (kg/m) / WEIGHT	Jxx cm ⁴	Jyy cm ⁴	L m	
SC40 F 01	1,150	11,644	12,985	6	
SC40 F 02	1.878	53,783	19,392	6	

SC40 F 01



SC40 F 02



01

02

03

04

05

06

07

08

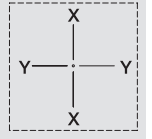
09

10

ANKRAJ VE KUTU PROFİLLERİ
ANCHORAGE AND BOX PROFILES

RSC40

KOD / CODE	AĞIRLIK (kg/m) / WEIGHT	Jxx cm ⁴	Jyy cm ⁴	L m
SC40 V 01	1,008	6,109	8,053	6
SC40 M 01	0,209	0,763	0,051	6
SC40 A 01	0,251	2,361	0,169	6
SC40 A 02	0,457	12,424	0,195	6
SC40 A 03	0,162	0,651	0,018	6



01

02

03

04

05

06

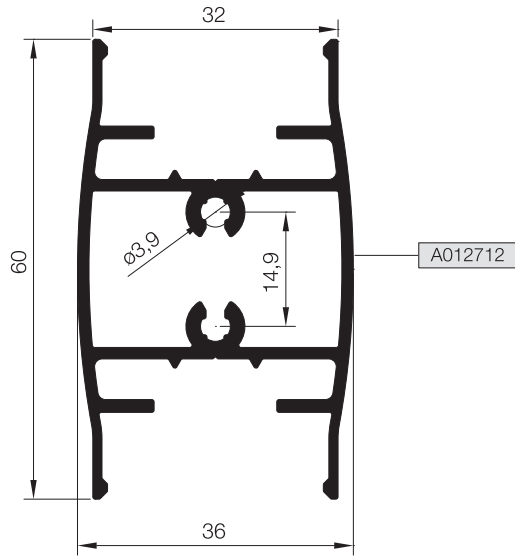
07

08

09

10

SC40 V 01



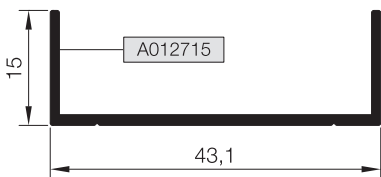
SC40 A 03



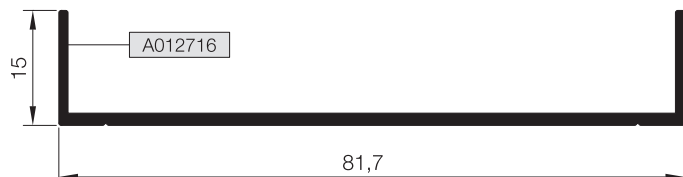
SC40 M 01



SC40 A 01



SC40 A 02



MİMARİ KATALOG ARCHITECTURAL CATALOGUE

Alüminyum Kapı Pencere ve Giydirme Cephe Sistemleri
Aluminium Window Doors and Facade Systems



Rescara Sistem Detayları
Rescara System Details

RSC40

DETAYLAR

DETAILS

01

02

03

04

05

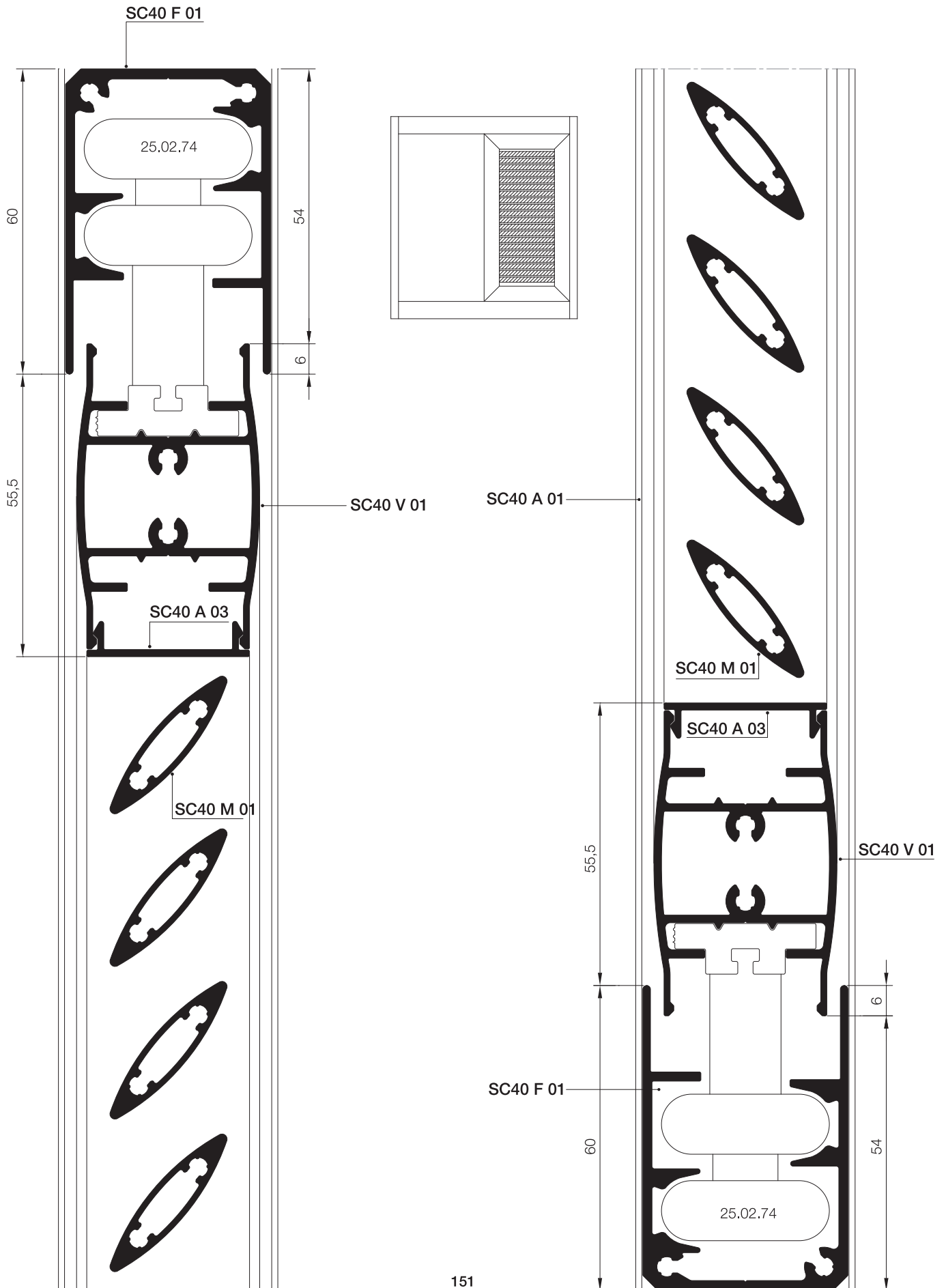
06

07

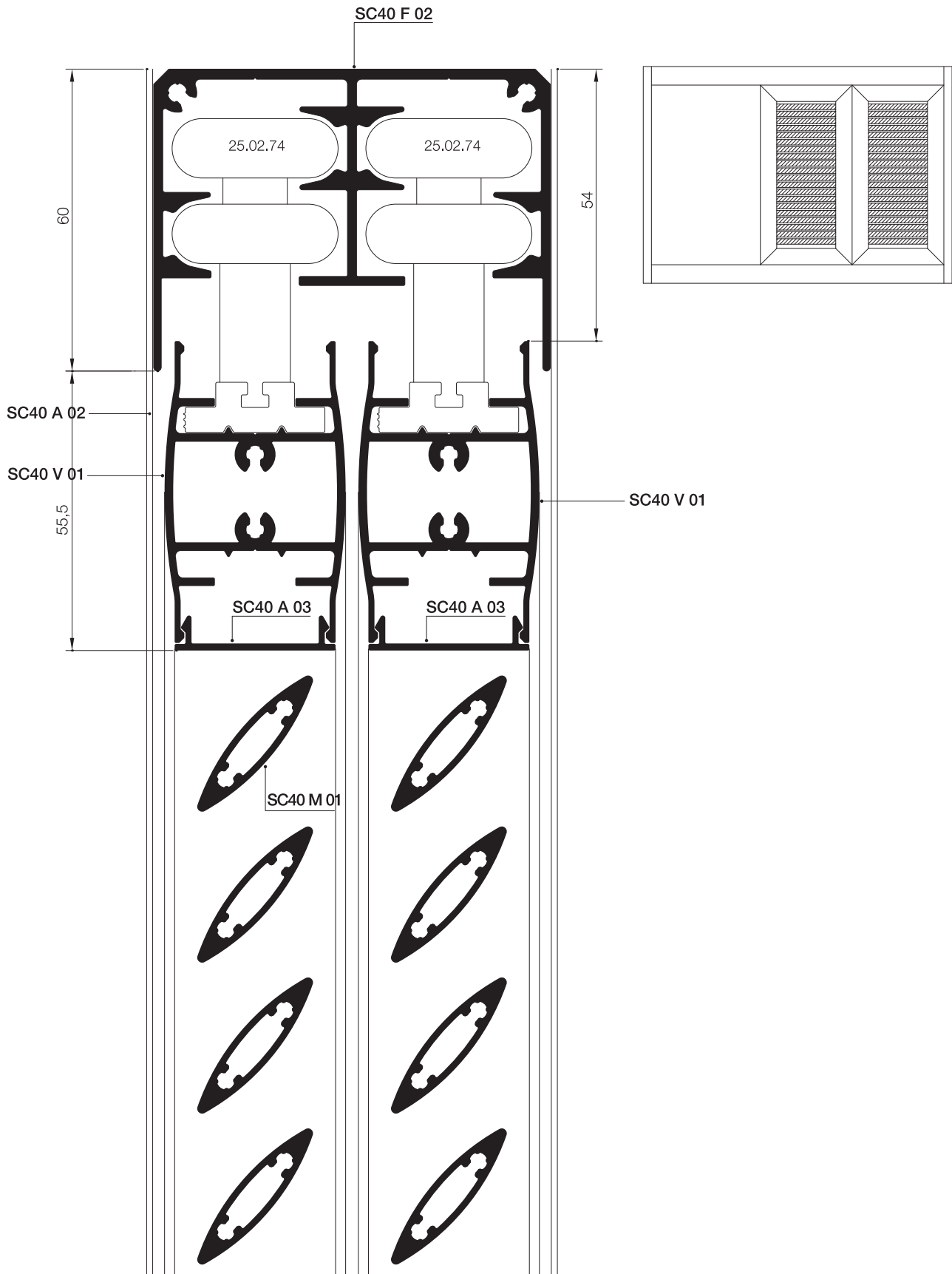
08

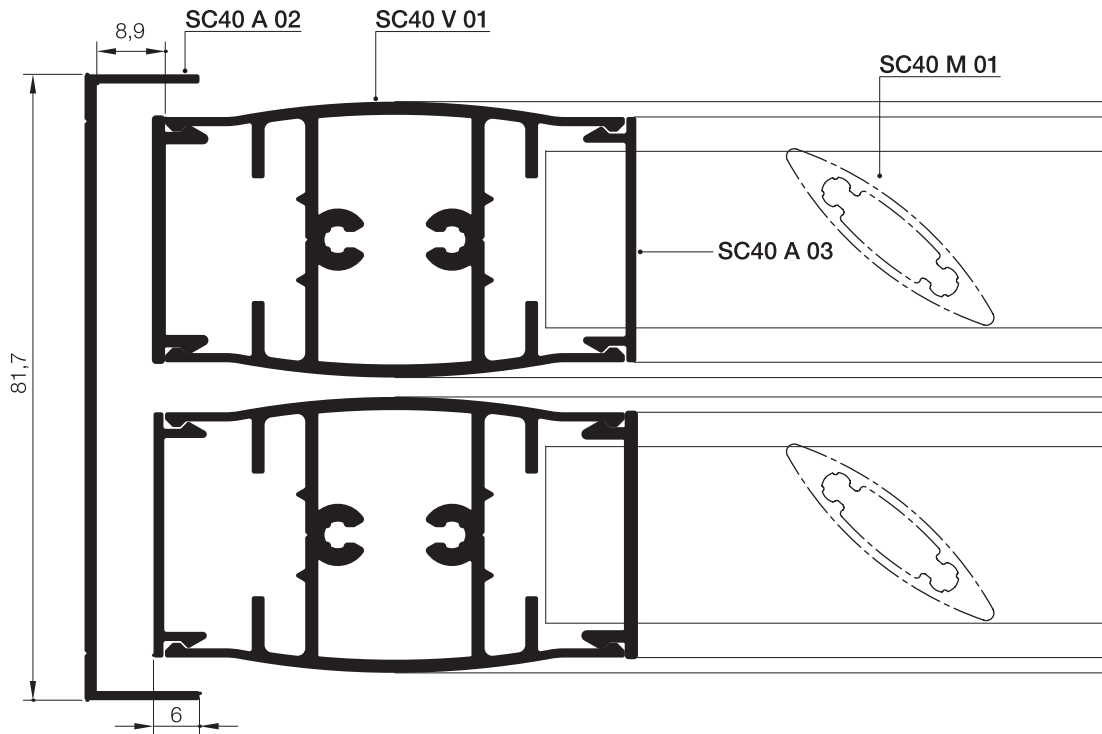
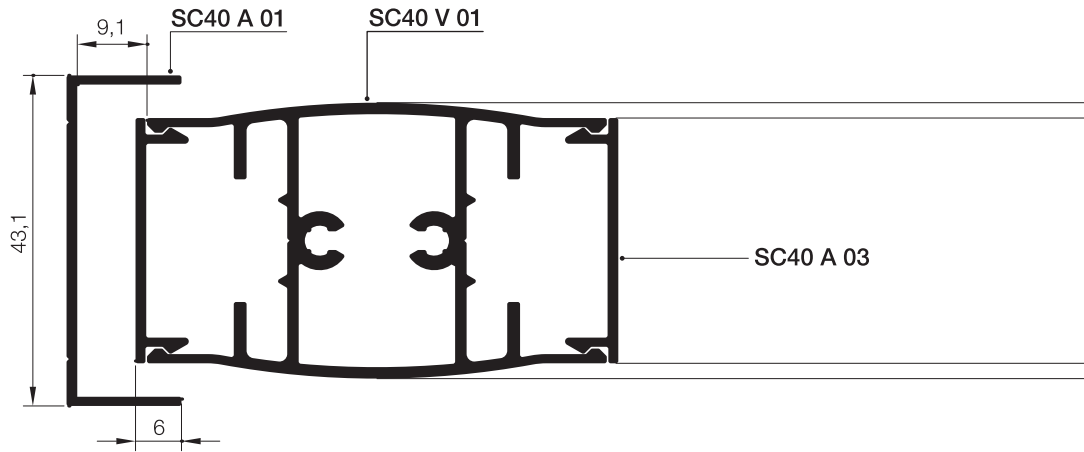
09

10



- 01
- 02
- 03
- 04
- 05
- 06
- 07
- 08
- 09
- 10





- 01
- 02
- 03
- 04
- 05
- 06
- 07
- 08
- 09
- 10

MİMARİ KATALOG
ARCHITECTURAL CATALOGUE

Alüminyum Kapı Pencere ve Giydirme Cephe Sistemleri
Aluminium Window Doors and Facade Systems



Rescara Sistem Detayları
Rescara System Details

RSC40

AKSESUARLAR

ACCESSORIES

01

02

03

04

05

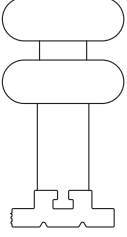
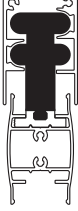
06

07

08

09

10

	25.02.74 DÜZ TEKER SIMPLE ROLLER				

01

02

03

04

05

06

07

08

09

10

